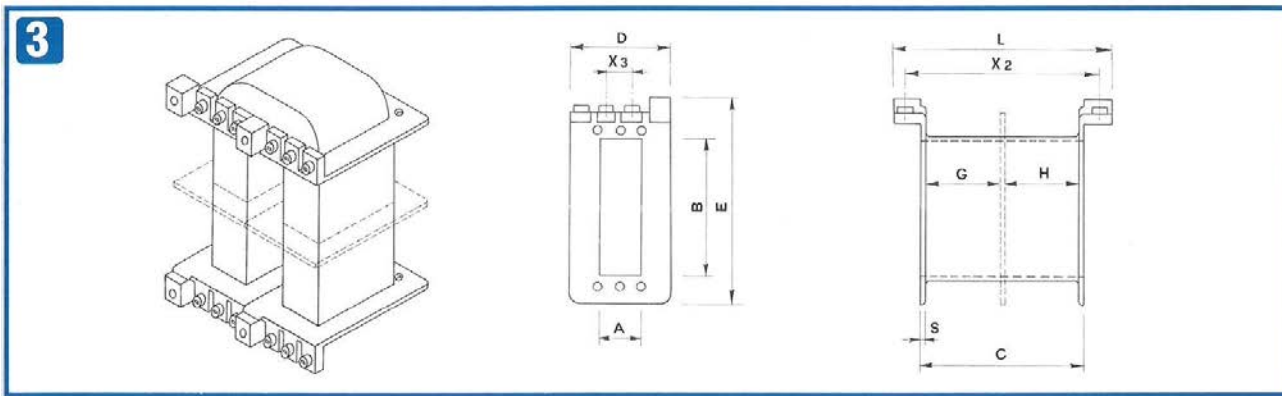
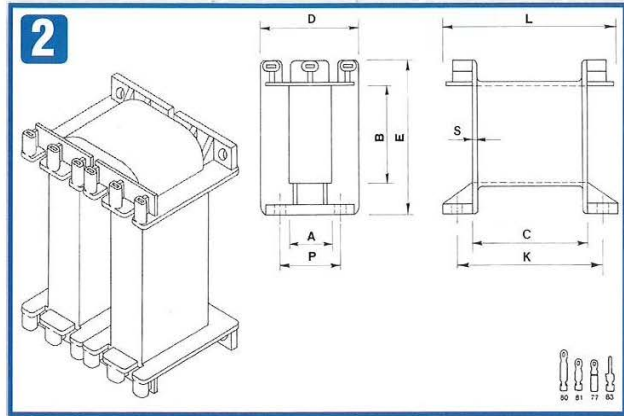
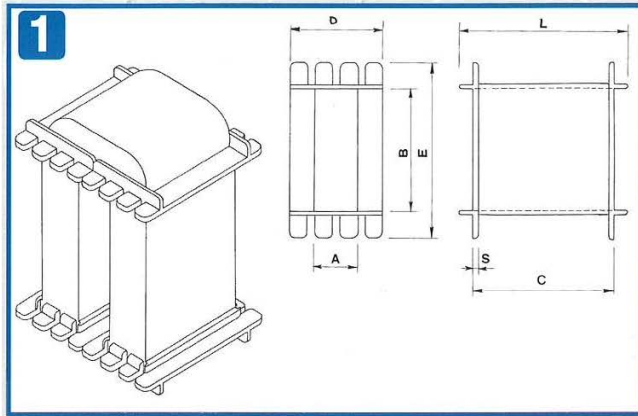


CARRETES PARA NUCLEOS "C" SIMPLE



NUCLEO A B C D E P K G H x2 x3 S L PINS DIB. MODELO

D6	7,5	7,5	14,5	13,5	14,2							1	17,5		1
H10	10,5	10,5	22	20	20							1,2	26		1
J10	11,2	11,2	27,8	20,4	20,4							1,2	27,8	2X2	3
Q13	9,5	13,5	37,6	21,5	31,7			18	17,5	50	7,5	1,2	53,2	2X3	3
Q19	9,5	20	38	21,5	37	14,8	46,8					1	53,5	2X3	2
T32	11,7	32,5	49,7	25,5	53,1							1,4	49,7		1
U25	12	27	56,5	26,5	44	18	65					1,5	73	2X3	2
U32	12	33	57	27	54	18	65				6	1,5	73	2X3	2
U38	11,5	39,7	58	28,5	60,5	18	65				6	1,5	74	2X3	2
V38	15	39,5	62	35	62,5							1,5	69		1
X29	18,2	30,7	72,2	44,2	59,1							1,7	75		1
X51	18	53,3	71,4	43,2	80							1,8	75		1
AD32	27	33,5	110,4	65	76,1							1,8	113,4		1
AD51	27,5	53	110	70	95							2,8	113,4		1



Prodin Ferrite S.L.

CalleA, 27, 08620 Sant Vicenç dels Horts, Barcelona (Spain)

Tel.: +34 93 672 46 10

info@prodinferrite.com www.prodinferrite.com