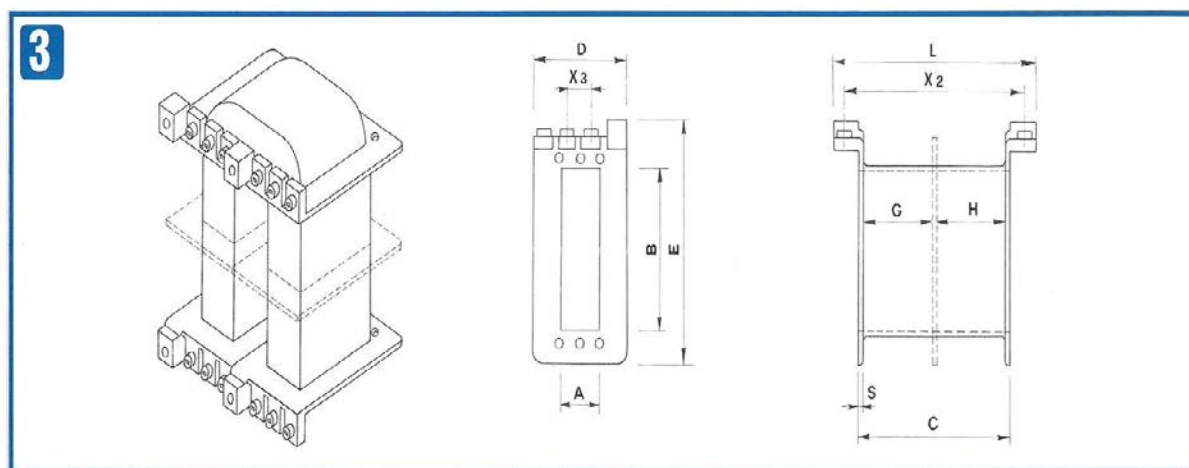


CARRETES PARA NUCLEO "C" - DOBLE NUCLEO



REF.FA A B C D E F G H P K x3 S L

Q13D	19	14	36	43	48				15	19		1,5	42
Q19D	19	21	36	43	56				15	20		1,5	43
Q25D	19	26,5	36	43	62				15	20,2		1,5	42
Q38D	19	39,5	36	43	72				15	17,5		1,5	43
T19D	23	20,5	49	53	62				18	23,5		1,5	54
T25D	22,5	26,5	49	52,5	67		23,8	23,8	18	22,5		1,5	54
T32D	22,5	33,5	49	52,5	73				18	21,5		1,5	54
U32D	22,5	33,5	54	57,5	79				21	25		1,5	59
U38D	23	40	54	57,5	85				21	24,5		1,5	59
V29D	29	31	60	72	84				25	28		2	65
V38D	29	39	60	72	93				25	29		2	65
V51D	29	53	60	72,5	107				25	29		2	65
X29D	35	31	72	90	92				36	36		2,3	79
X38D	35	40	72	90	102				36	36		2,3	79
X51D	35	53	72	90	122				33,5	35,5		2,5	
Z70D	42	72	86	107	155				41,5	41,5		2,5	98



Prodin Ferrite S.L.

CalleA, 27, 08620 Sant Vicenç dels Horts, Barcelona (Spain)

Tel.: +34 93 672 46 10

info@prodinferrite.com www.prodinferrite.com