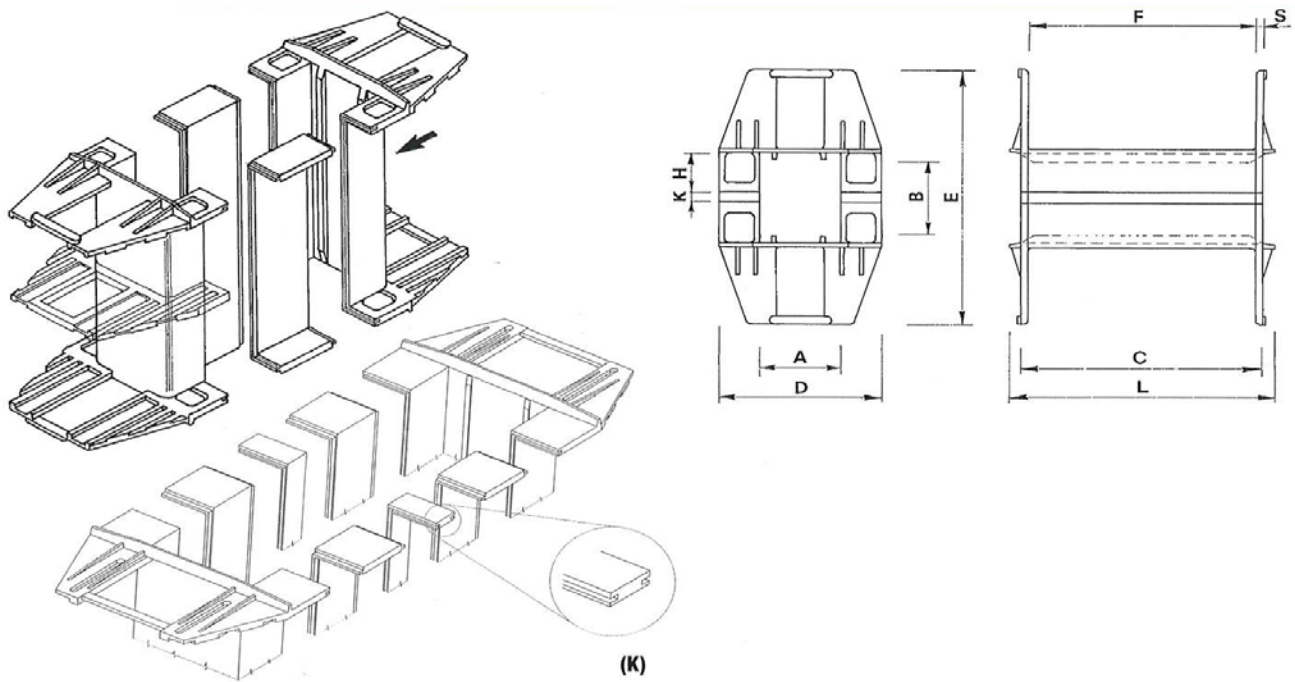


## SEMICUERPOS UI-210 (CIRCUITO 350X350)



MOD	REF	REF.	A	B	C	D	E	F	H	S	L	
UI 210	SEMI-CTE	220102	72,2		209	139,5		199,8	40	4	229	
UI 210/72	ALARGADOR 70X72	220130	72,2	72	209	139,5	231	199,8		4	229	
UI 210/80	ALARGADOR 70X80	220131	72,2	80	209	139,5	237	199,8		4	229	
UI 210/90	ALARGADOR 70X90	220132	72,2	90	209	139,5	247	199,8		4	229	
UI 210/102	ALARGADOR 70X102	220133	72,2	102	209	139,5	259	199,8		4	229	
UI 210/110	ALARGADOR 70X110	220134	72,2	110	209	139,5	267	199,8		4	229	
UI 210/120	ALARGADOR 70X120	220135	72,2	120	209	139,5	277	199,8		4	229	
UI 210/132	ALARGADOR 70X132	220136	72,2	132	209	139,5	289	199,8		4	229	
UI 210/140	ALARGADOR 70X140	220137	72,2	140	209	139,5	297	199,8		4	229	
UI 210/...	SEMIGUIA	220243	Semiguia para aumentar empilaje K=20								4	
UI 210	SEPARADOR									5,8		