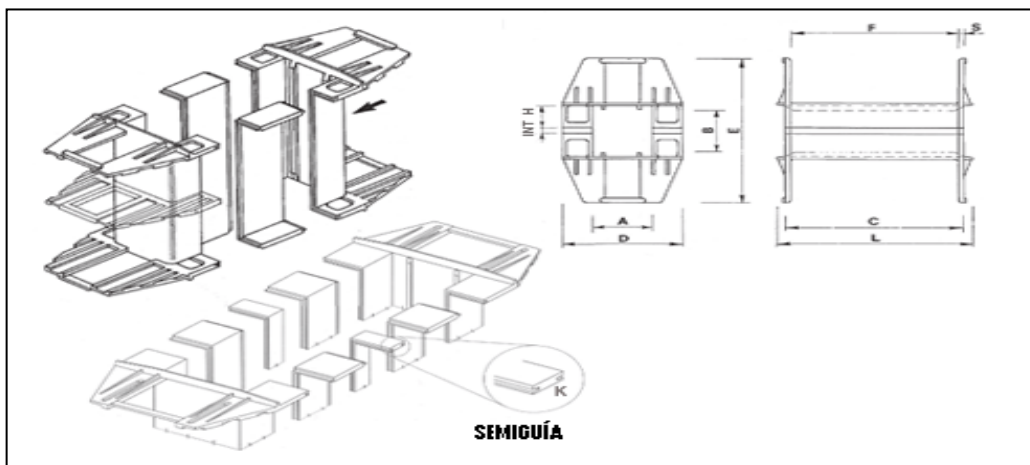
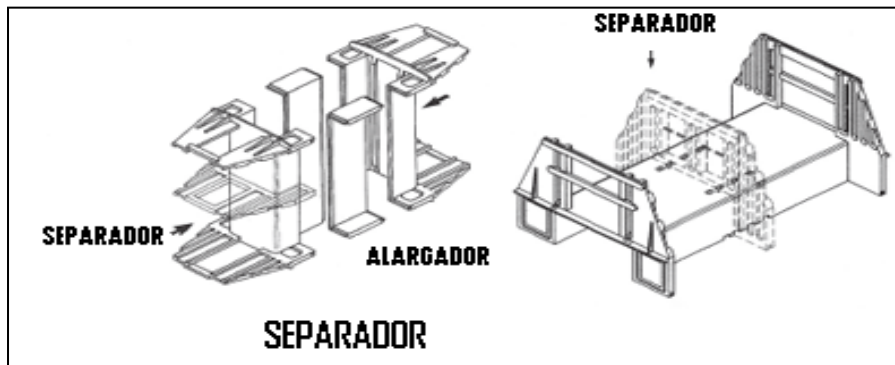


SEMICUERPOS UI-180 (CIRCUITO 300X300)



MOD	REF	REF.	A	B	C	D	E	F	H	S	L	GUIA K
UI 180	SEMI-CTE	220103	61,5		178,5	118		170,5	40	4	194	
UI 180/80	ALARGADOR 60X80	220120	61,5	80	178,5	118	208	170,5		4	194	10
UI 180/90	ALARGADOR 60X90	220121	61,5	90	178,5	118	218	170,5		4	194	20
UI 180/100	ALARGADOR 60X100	220122	61,5	100	178,5	118	228	170,5		4	194	30
UI 180/110	ALARGADOR 60X110	220123	61,5	110	178,5	118	238	170,5		4	194	40
UI 180/120	ALARGADOR 60X120	220124	61,5	120	178,5	118	248	170,5		4	194	50
UI 180/130	ALARGADOR 60X130	220125	61,5	130	178,5	118	258	170,5		4	194	60
UI 180/140	ALARGADOR 60X140	220126	61,5	140	178,5	118	268	170,5		4	194	
UI 180/....	SEMIGUIA		Semiguia para aumentar empilaje K=20								4	20
UI 180	SEPARADOR										5,8	